

### 7163 RUDDER FEEDBACK UNIT

**ENG:** This document serves as a quick guide to instruct the user on installing Kobelt's 7163 series RFUs. For further information visit [www.Kobelt.com](http://www.Kobelt.com) or scan the QR code below.

**ESP:** Este documento sirve como una guía rápida para instruir al usuario sobre la instalación de las RFU de la serie 7163 de Kobelt. Para obtener más información, visite [www.Kobelt.com](http://www.Kobelt.com) o escanee el código QR a continuación.

**NEL:** Dit document dient als een beknopte handleiding om de gebruiker te instrueren bij het installeren van Kobelt's 7163-serie RFU's. Ga voor meer informatie naar [www.Kobelt.com](http://www.Kobelt.com) of scan onderstaande QR-code.

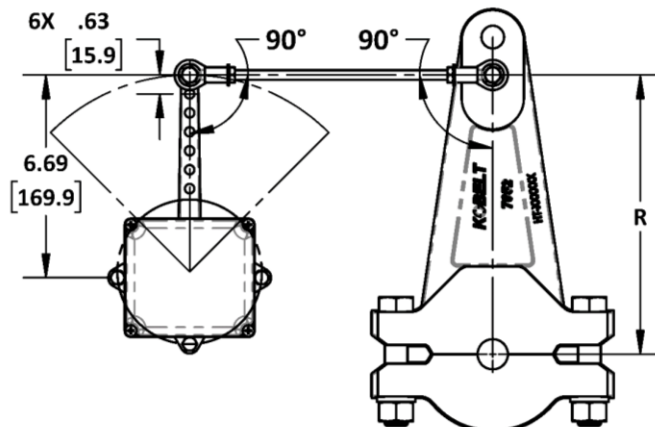
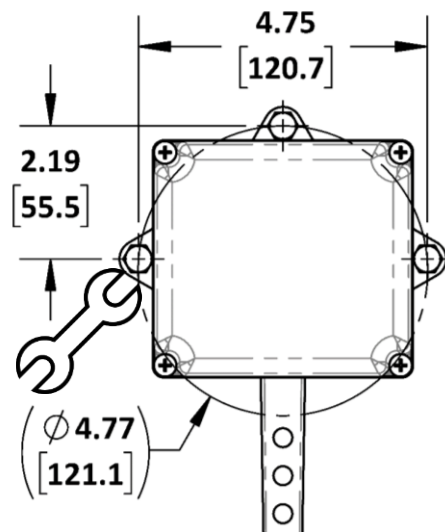
**GRE:** Αυτό το έγγραφο χρησιμεύει ως ένας γρήγορος οδηγός για οδηγίες στο χρήστη σχετικά με την εγκατάσταση των RFU της σειράς 7163 της Kobelt. Για περισσότερες πληροφορίες επισκεφθείτε τη διεύθυνση [www.Kobelt.com](http://www.Kobelt.com) ή σαρώστε τον κωδικό QR παρακάτω.

**ENG:** The mounting surface must be prepared as per the diagram at right. Secure the RFU with the three ¼ UNC bolts supplied. Apply Loctite 243 and tighten to 60 in-lbs [7 Nm].

**ESP:** La superficie de montaje debe prepararse según el diagrama de la derecha. Asegure la RFU con los tres pernos ¼ UNC suministrados. Aplique Loctite 243 y apriete a 60 in-lb [7 Nm].

**NEL:** Het montageoppervlak moet worden voorbereid volgens het diagram rechts. Zet de RFU vast met de drie meegeleverde ¼ UNC-bouten. Breng Loctite 243 aan en haal aan tot 7 Nm [60 in-lbs].

**GRE:** Η επιφάνεια στήριξης πρέπει να προετοιμαστεί σύμφωνα με το διάγραμμα στα δεξιά. Ασφαλίστε το RFU με τα τρία ¼ μπουλόνια UNC που παρέχονται. Εφαρμόστε Loctite 243 και σφίξτε στα 7 Nm.



**ENG:** Set the rudder to mid-ship and ensure the 7163 RFU lever is also at midspan. Secure the tie rod to the tiller at the radius indicated in the table below. If using the other RFU pin locations, calculate the tiller radius using the required lever ratio from the table.

**ESP:** Coloque el timón en la mitad del barco y asegúrese de que la palanca de la RFU 7163 también esté en la mitad del tramo. Asegure la varilla de unión al cultivador en el radio indicado en la tabla a continuación. Si usa las otras ubicaciones de pasador RFU, calcule el radio del timón usando la relación de palanca requerida de la tabla.

**NEL:** Zet het roer op mid-scheeps en zorg ervoor dat de 7163 RFU-hendel ook op mid-span staat. Zet de trekstang vast aan de stuurkolom met de radius zoals aangegeven in de onderstaande tabel. Als u de andere RFU-penlocaties gebruikt, berekent u de stuurkolomradius met behulp van de vereiste hefboomverhouding uit de tabel.

**GRE:** Ρυθμίστε το πηδάλιο στη μέση του πλοίου και βεβαιωθείτε ότι ο μοχλός 7163 RFU βρίσκεται επίσης στο μεσαίο άνοιγμα. Στερεώστε τη ράβδο πρόσδεσης στο βραχίονα στην ακτίνα που υποδεικνύεται στον παρακάτω πίνακα. Εάν χρησιμοποιείτε τις άλλες θέσεις ακίδων RFU, υπολογίστε την ακτίνα του βραχίονα χρησιμοποιώντας την απαιτούμενη αναλογία μοχλού από τον πίνακα.

Rudder HO Angle	Lever Ratio (tiller/RFU)	Tiller Radius 'R' in [mm]
35	1.23	8.24 [209]
37	1.17	7.86 [200]
40	1.10	7.36 [187]
42	1.05	7.06 [179]
45	1.00	6.69 [170]
47	0.96	6.47 [164]

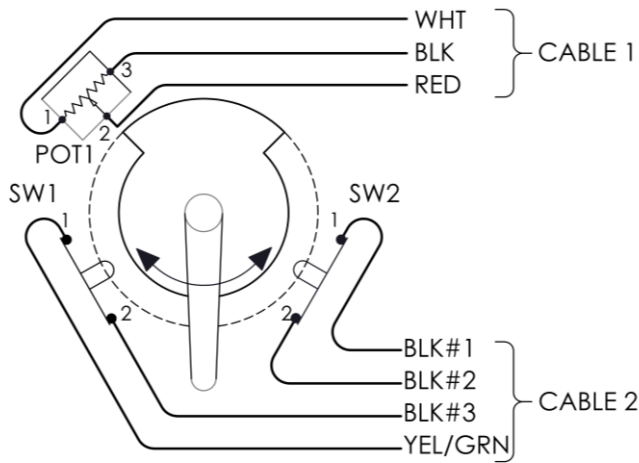


Figure 1: 7163-A wiring

**ENG:** The Jog Lever has two 6 foot [1.8 m] long cables for connection to the steering system. Connect the wires to the appropriate terminals to steer the vessel in the intended direction. The image at left depicts the relative position of the devices and the wiring assignment by color. Identify your specific configuration and refer to the appropriate diagram.

**ESP:** El Jog Lever tiene dos cables de 6 pies [1,8 m] de largo para la conexión al sistema de dirección. Conecte los cables a los terminales adecuados para dirigir la embarcación en la dirección deseada. La imagen de la izquierda muestra la posición relativa de los dispositivos y la asignación de cableado por color. Identifique su configuración específica y consulte el diagrama apropiado.

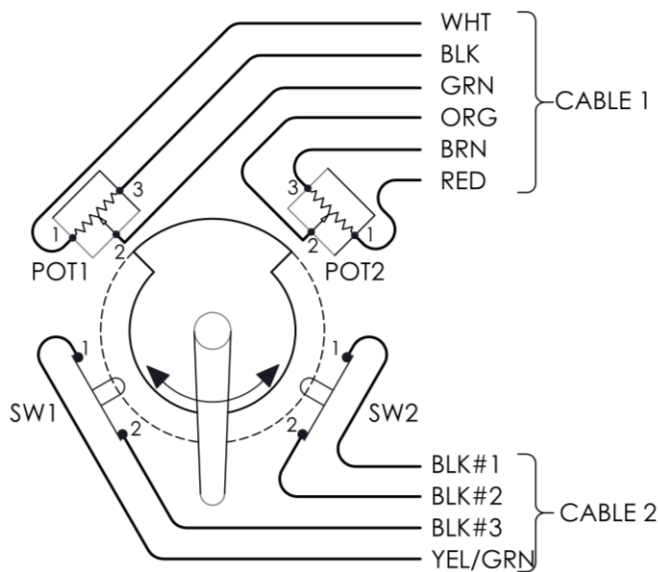


Figure 2: 7163-B wiring

**NEL:** De Jog Lever heeft twee kabels van 1,8 m lang voor aansluiting op het stuursysteem. Sluit de draden aan op de juiste aansluitingen om het vaartuig in de beoogde richting te sturen. De afbeelding links toont de relatieve positie van de apparaten en de bedradingstoewijzing per kleur. Identificeer uw specifieke configuratie en raadpleeg het juiste diagram.

**GRE:** Ο μοχλός Jog έχει δύο καλώδια μήκους 1,8 μέτρων για σύνδεση με το σύστημα διεύθυνσης. Συνδέστε τα καλώδια στους κατάλληλους ακροδέκτες για να κατευθύνετε το σκάφος προς την προβλεπόμενη κατεύθυνση. Η εικόνα στα αριστερά απεικονίζει τη σχετική θέση των συσκευών και την αντιστοίχιση καλωδίωσης ανά χρώμα. Προσδιορίστε τη συγκεκριμένη διαμόρφωση και ανατρέξτε στο κατάλληλο διάγραμμα.

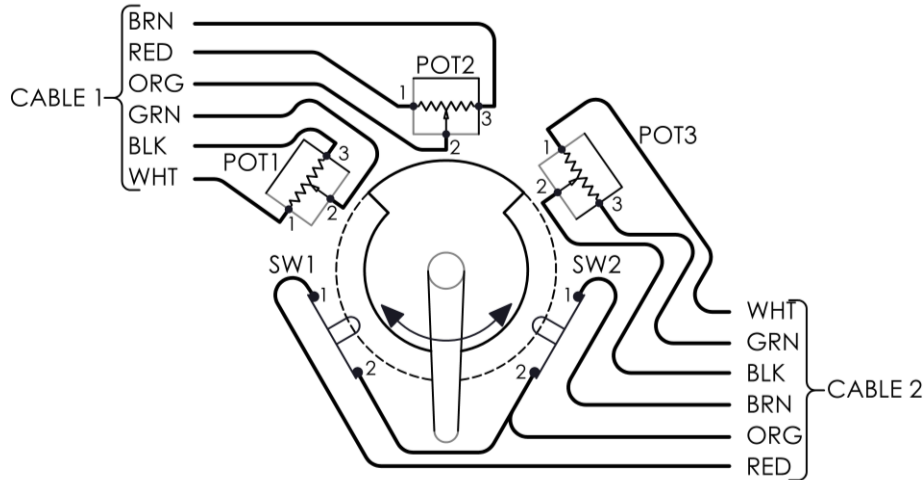


Figure 3: 7163-C wiring

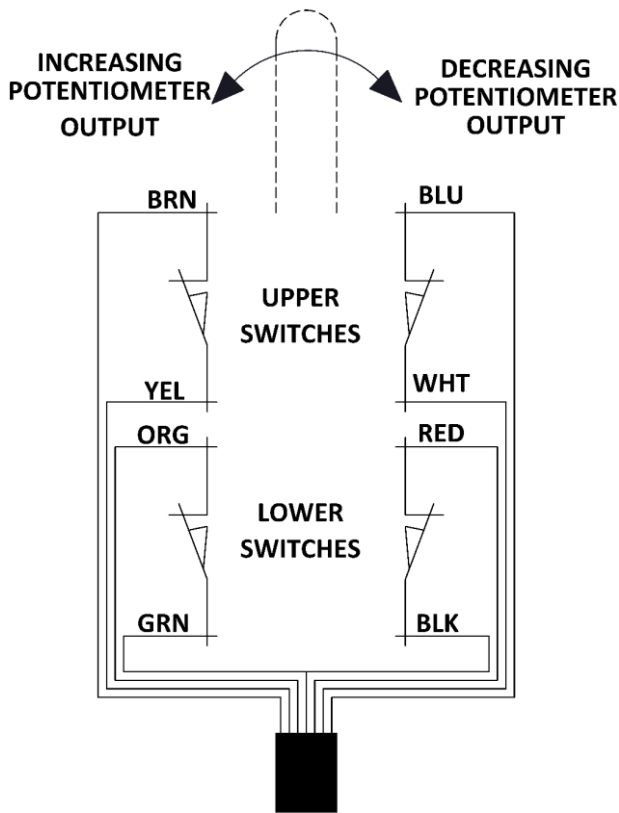


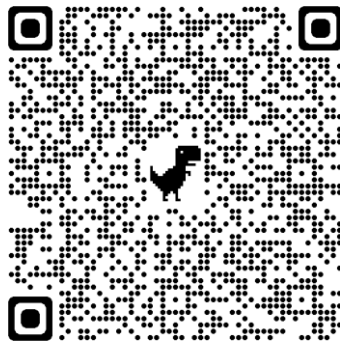
Figure 4: 7163-(-)G Limit Switch Wiring

**ENG:** RFU configurations with two sets of limit switches (-G option) will have the switches wired as shown on the left.

**ESP:** Las configuraciones de RFU con dos conjuntos de interruptores de límite (opción -G) tendrán los interruptores cableados como se muestra a la izquierda.

**NED:** Bij RFU-configuraties met twee sets eindschakelaars (optie -G) zijn de schakelaars bedraad zoals links weergegeven.

**GRE:** Οι διαμορφώσεις RFU με δύο σετ τερματικών διακοπών (επιλογή -G) θα έχουν τους διακόπτες καλωδιωμένους όπως φαίνεται στα αριστερά.



**Kobelt Manufacturing Co. Ltd.**  
8238 129th Street  
Surrey, British Columbia  
Canada, V3W 0A6

Sales Tel: +1-604-572-3935  
Fax: +1-604-590-8313  
Email: [sales@kobelt.com](mailto:sales@kobelt.com)  
Website: [www.kobelt.com](http://www.kobelt.com)